



Cat[®] 257D

RUPSSCHRANKLADER

KENMERKEN:

De Cat[®] rupsschranklader 257D is ontworpen voor verticaal heffen en biedt een grotere reikwijdte en hefhoogte voor het snel en eenvoudig laden van trucks. De geveerde standaardonderwagen zorgt voor een uitstekende tractie, flotatie en rijcomfort met zeer lage bodemdruk en minimale verstoring van de bodem in zeer uiteenlopende terreinomstandigheden. De 257D heeft de volgende kenmerken:

- **De in de sector toonaangevende afgedichte overdrukcabine** biedt een schonere en stillere werkomgeving met uitstekend zicht op de uitrustingsstukken.
- **De beschikbare verwarmde, luchtgeveerde stoel met hoge rugleuning en op de stoel gemonteerde, verstelbare joysticks** maken de D-serie tot de beste in de sector op het gebied van comfort voor de machinist.
- **De hoogwaardige aandrijflijn** zorgt voor maximale prestaties en productiviteit via het elektronische koppelbeheersysteem, optioneel twee rijversnellingen en een elektronisch(e) gashendel/gaspedaal met deceleratorpedaal functie.
- **Het hydraulisch systeem met hoge opbrengst** is beschikbaar voor toepassingen waarin maximale prestaties van een hydraulisch uitrustingsstuk vereist zijn.
- **De elektronisch geregelde Cat C3.3B-motor** levert een hoog vermogen en koppel, en voldoet aan de Amerikaanse emissienormen van EPA Tier 4 Final (EU Stage IIIB).
- **Cat "Intelligent Leveling"-systeem (ILEV)** biedt voor de sector toonaangevende technologie, integratie en optionele functies, zoals zelfnivellering in twee richtingen, terugkeren naar de graafstand van het uitrustingsstuk en uitrustingsstukpositionering.
- **Standaard volledig onafhankelijke ophanging met torsieas** in combinatie met het optionele snelheidsgevoelige rijcomfortsysteem verbetert het werken op ruw terrein, voor beter vasthouden van de lading, een hogere productiviteit en meer comfort voor de machinist.
- **Maximaliseer de mogelijkheden van en controle over de machine** met het optionele geavanceerde display, dat het mogelijk maakt om op het scherm instellingen te wijzigen voor de respons van het uitrustingsstuk, de respons van de Hystat en de kruipbakregeling. Daarnaast is het meertalig en voorzien van aanpasbare lay-outs, een beveiligingssysteem en een achteruitkijkcamera.
- **Toegang vanaf het maaiveld** tot alle punten voor dagelijks en routineonderhoud helpt stilstand van de machine te verminderen voor een hogere productiviteit.
- **Het brede assortiment van aan de prestaties aangepaste uitrustingsstukken van Caterpillar** maakt van de Cat rupsschranklader de meest veelzijdige machine op het werkteerrein.

Specificaties

Motor

Motormodel	Cat C3.3B DIT (turbo)	
Brutovermogen SAE J1995	55,4 kW	74,3 hp
Nettovermogen SAE 1349	54,6 kW	73,2 hp
Nettovermogen ISO 9249	55,1 kW	73,9 hp
Maximumkoppel bij 1500 tpm SAE J1995	265 Nm	
Cilinderinhoud	3,3 l	
Slag	120 mm	
Boring	94 mm	

Gewicht*

Bedrijfgewicht	3651 kg
----------------	---------

Aandrijflijn

Rijsnelheid (vooruit of achteruit)	
Eerste versnelling	10,1 km/h
Tweede versnelling (optie)	16,0 km/h

* Bedrijfgewicht, bedrijfsspecificaties en afmetingen zijn alle inclusief een machinist van 75 kg, alle vloeistoffen, één versnelling, OROPS, bak van 1676 mm voor aarde, hydrauliek met standaardopbrengst, mechanisch geveerde stoel en handbediende snelkoppeling, en zonder optionele contragewichten (tenzij anders aangegeven).

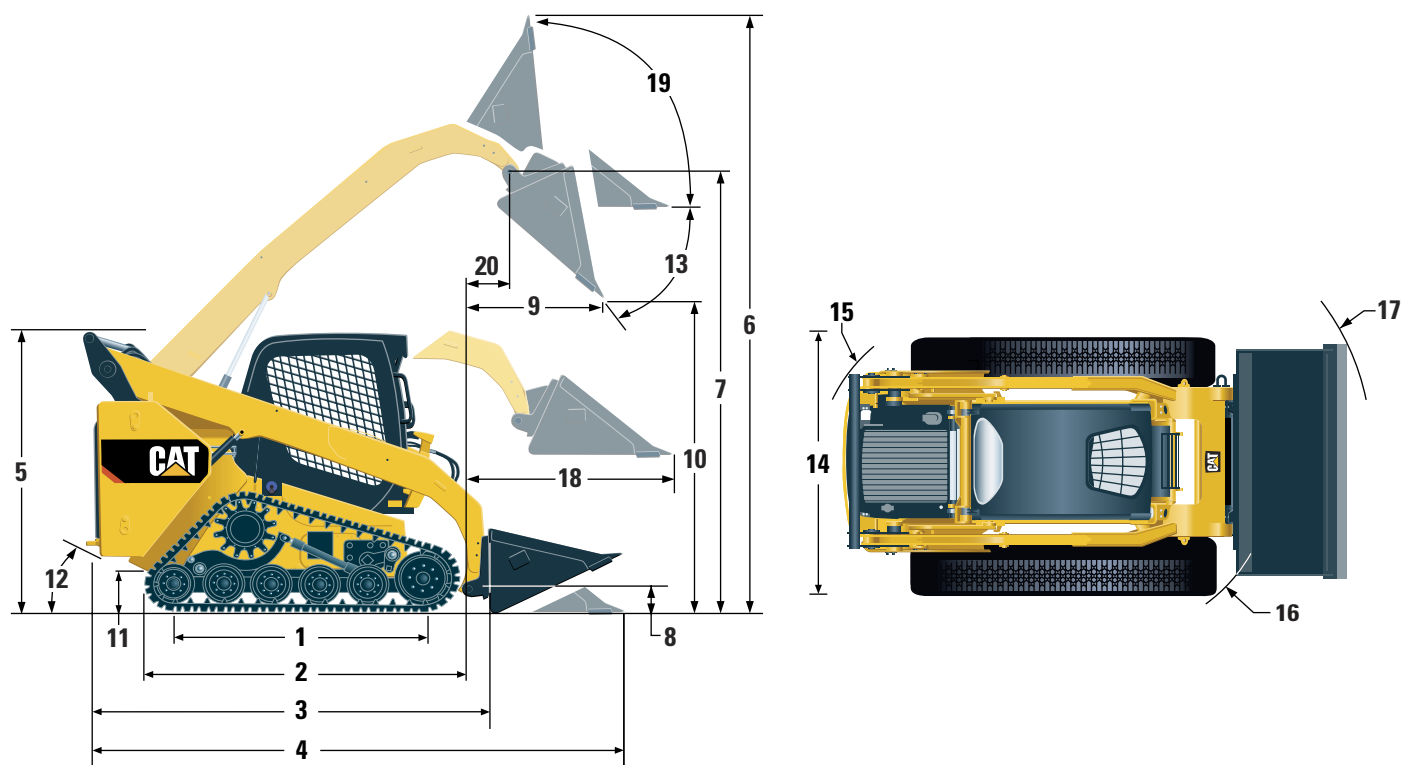
Hydraulisch systeem

Hydrauliekolieopbrengst – Standaard:		
Hydraulische druk van de lader	23.000 kPa	
Hydrauliekolieopbrengst van de lader	76 l/min	
Hydraulisch vermogen (berekend)	29 kW	39 hp
Hydrauliekolieopbrengst – Hoge opbrengst:		
Maximale hydraulische druk van de lader	23.000 kPa	
Maximale hydrauliekolieopbrengst van de lader	112 l/min	
Hydraulisch vermogen (berekend)	43 kW	58 hp

Bedrijfsspecificaties*

Bedrijfsaadvermogen:		
Kantelmoment 35%	889 kg	
Kantelmoment 50%	1270 kg	
Nominaal bedrijfsaadvermogen met optioneel contragewicht	1361 kg	
Kantelmoment	2540 kg	
Opbrekkkracht, kantelcilinder	2284 kg	
Grondraakvlak	1,14 m ²	
Bodemdruk	31,3 kPa	

Rupsschranklader 257D



Afmetingen*

1	Lengte van rupsen op maaiveld	1499 mm
2	Totale lengte van rups	1898 mm
3	Lengte zonder laadbak	2767 mm
4	Lengte met laadbak op maaiveld	3486 mm
5	Hoogte tot bovenkant van cabine	2129 mm
6	Maximale totale hoogte	3932 mm
7	Bakpenhoogte bij maximale hefhoogte	3091 mm
8	Bakpenhoogte bij transportstand	215 mm
9	Reikwijdte bij maximale hef- en storthoogte	637 mm
10	Hoogte bij maximale hef- en storthoogte	2300 mm
11	Bodemvrijheid	242 mm
12	Vertrekhoek	35°
13	Maximale storthoek	52°
14	Voertuigbreedte	1676 mm
15	Draaistraal van midden – achterkant van machine	1555 mm
16	Draaistraal van midden – koppeling	1399 mm
17	Draaistraal van midden – laadbak	2191 mm
18	Maximale reikwijdte met armen parallel aan de grond	1334 mm
19	Grootste kantelhoek bij maximale hoogte	87°
20	Bakpenreikwijdte bij maximale hefhoogte	367 mm

Cabine

ROPS	ISO 3471:2008
FOPS	ISO 3449:2005 Niveau I
FOPS Niveau II	ISO 3449:2005 Niveau II

Inhouden

Koelsysteem	14 l
Motorcarter	11 l
Brandstoftank	105 l
Hydraulisch systeem	50 l
Hydrauliekolietank	39 l

VERPLICHTE UITRUSTING

- Hydrauliek, standaard of met hoge opbrengst
- Snelkoppeling, mechanische of elektrische
- Veiligheidsgordel, 50 mm of 75 mm
- EU-voorbereidingspakket

PRESTATIEPAKKETTEN

- Performance Package H1: *hydrauliek met standaardopbrengst (geen zelfnivellering)*
- Performance Package H2: *hydrauliek met standaardopbrengst, elektronische zelfnivellering in twee richtingen (heffen en neerlaten), elektronische demping (heffen en neerlaten)*
- Performance Package H3: *hydrauliek met hoge opbrengst, elektronische zelfnivellering in twee richtingen (heffen en neerlaten), elektronische demping (heffen en neerlaten)*

STANDAARDUITRUSTING

ELEKTRISCH

- Elektrisch systeem van 12 volt
- Dynamo van 80 ampère
- Contactsleutel met start/stop-schakelaar
- Verlichting: *achtergrondverlichting van meters, twee achterlichten, twee verstelbare halogeenlampen voor en achter, cabineverlichting*
- Achteruitrijalarm
- Accu voor zwaar gebruik, 880 CCA

WERKOMGEVING VAN MACHINIST

- Meters: *brandstofniveau, urenteller*
- Waarschuwingindicatoren voor machinist: *luchtfilterverstopping, dynamovermogen, armléuning omhoog/machinist uit stoel, temperatuur van de motorkoelvoelstof, motoroliedruk, gloeibougie-inschakeling, verstopping van hydraulisch filter, hydrauliekolietemperatuur, parkeerrem ingeschakeld, motoremissieregeling*
- Verstelbare stoel van vinyl
- Inklapbare ergonomisch gevormde armléuning
- Bedieningsvergrendelingsstelsysteem, wanneer machinist opstaat of de armléuning omhoog zet: *hydraulisch stelsysteem wordt uitgeschakeld, hydrostatische transmissie wordt uitgeschakeld, parkeerrem wordt ingeschakeld*
- ROPS-cabine, openen, omhoog kantelen
- FOPS-constructie, niveau I
- Boven- en achterruiten
- Vloermat
- Achteruitkijkspiegel binnen
- Elektrische aansluiting van 12 volt
- Claxon
- Handgasregeling (draaibediening), elektronisch
- Verstelbare joysticks
- Antidiefstalbeveiligingssysteem met 6-knops toetsenbord
- Opbergruimte met net

OPTIONELE UITRUSTING

- Hand- en voetbedieningselementen
- Externe contragewichten
- Zwaailamp
- Motorblokverwarmer – 120 V
- Olie, hydrauliek, geschikt voor lage temperaturen
- Lak, aangepast
- Product Link™, mobiel
- Snelheidsgevoelige rijregeling

COMFORTPAKKETTEN

- Open ROPS-constructie (C0): *vaste stoel (geen gaspedaal, hemelbekleding, verwarming of deur)*
- Open ROPS-constructie (C1): *gaspedaal, hemelbekleding, bekerhouder en keuze uit verschillende stoelen (mechanisch geveerd of verwarmde, luchtgeveerde stoel met hoge rugléuning) (geen verwarming of deur)*
- Gesloten ROPS-constructie met verwarming (C2): *gaspedaal, hemelbekleding, verwarming en ontdooier, zijruiten, bekerhouder, radiovoorbereiding, keuze uit verschillende stoelen (mechanisch geveerd of verwarmde, luchtgeveerde stoel met hoge rugléuning) en deur (glas of polycarbonaat)*
- Gesloten ROPS met airconditioning (C3): *C2 + airconditioning*

AANDRIJFLIJN

- Cat C3.3B, turbodieselmotor, voldoet aan de Amerikaanse emissienormen van EPA Tier 4 Final (EU Stage IIIB).
- Luchtfilter met twee elementen, radiale afdichting
- S-O-SSM-klep voor monsterafname, hydrauliekolie
- Filters, patroontype, hydraulisch
- Filters, patroontype, brandstof- en waterafscheider
- Radiateur/hydrauliekoliekoeler (zij aan zij)
- Veerbediende, hydraulisch geloste parkeerremmen
- Hydrostatische transmissie, één rijversnelling
- Ophanging – Onafhankelijke torsieassen (4)
- Rubberen rups van 381 mm

OVERIG

- Motorkap, afsluitbaar
- Extended Life-antivries, -36 °C
- Punten voor vastsjorren van machine (6)
- Steun, hefarm
- Kijkglas voor hydrauliekoliepeil
- Kijkglas voor koelvoelstofpeil van radiateur
- Radiateur, expansiefles
- Cat ToughGuard™-slang
- Extra, hydrauliek, continue stroom
- Zwaar uitgevoerde platte snelkoppelingen met geïntegreerde drukaflaat
- Gedeelde D-ring voor geleiding van uitrustingsstukslang langs zijkant van linker hefarm
- Stopcontact, zwaailamp
- Bodemplaatreiniging
- Op koelvraag reagerende ventilator met variabel toerental

- Geavanceerd display: 5" lcd-kleurenscherm, geavanceerd beveiligingssysteem voor meerdere machinisten, afstellingen op het scherm voor respons van uitrustingsstuk, respons van Hystat en de kruipbakregeling; voorbereid voor achteruitkijkcamera
- Geavanceerd display: inclusief achteruitkijkcamera
- Uitrustingsstuk terug naar graven en positioneringsinrichting voor uitrustingsstukken
- Bluetooth-radio met microfoon (AM-/FM-/weerstationontvanger met USB- en AUX-ingangsaansluiting)
- Rijaandrijving met twee versnellingen

Voor meer complete informatie over Cat producten, dealdiensten en industrieoplossingen kunt u ons op internet bezoeken op www.cat.com

© 2016 Caterpillar
Alle rechten voorbehouden

Materialen en specificaties kunnen zonder kennisgeving worden gewijzigd. De op de foto's afgebeelde machines kunnen voorzien zijn van extra opties. Neem contact op met uw Cat dealer voor beschikbare opties.

CAT, CATERPILLAR, SAFETY.CAT.COM, hun respectievelijke logo's, "Caterpillar Yellow" en de "Power Edge" trade dress alsmede de bedrijfs- en productidentiteit die hier gebruikt worden, zijn handelsmerken van Caterpillar en mogen niet zonder toestemming gebruikt worden.

ADHQ7015-03 (04-2016)
(Vertaling: 07-2016)
Vervangt ADHQ7015-02
(NACD, EU)

